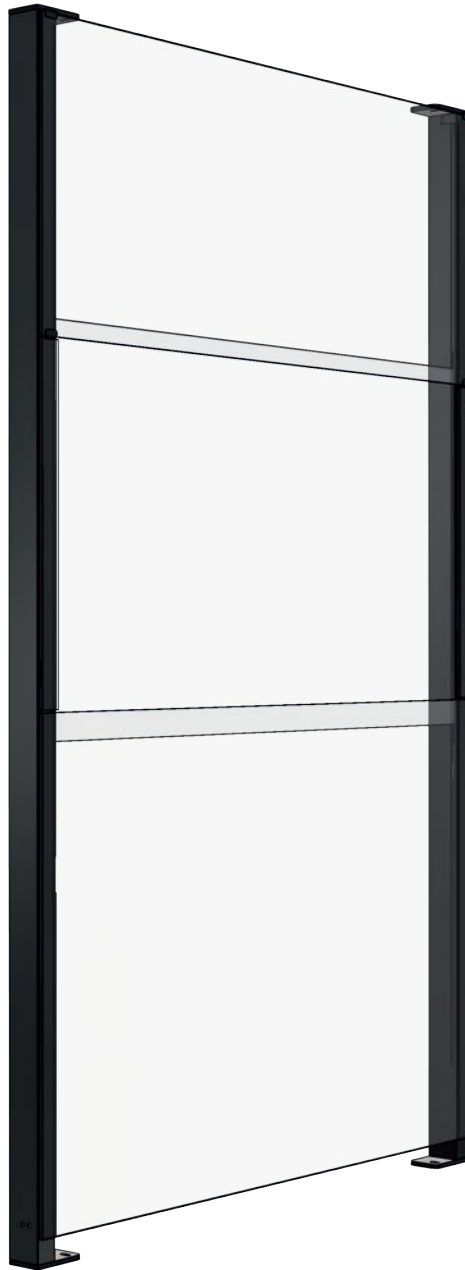




ClickitUpPlus

Manual de instrucciones



ClickitUp®
by ErgoSafe®

Índice

Introducción.....	3
Especificaciones técnicas.....	3
Descripción del producto.....	4
Recepción.....	5
Preparativos.....	6
Instalación.....	6
Uso.....	9
Mantenimiento.....	10
Garantía.....	10
Resolución de problemas	10
Desmontaje.....	10
Reciclaje.....	10
Declaración UE de conformidad.....	11



Diseñado y fabricado en Suecia. La barandilla de vidrio de ErgoSafe bajo la marca ClickitUp® está protegida por diseños registrados: EU 002416248-0001-0005 (marzo 2014), GB 90024162480001-0005, EU 015096653-0001-0002, GB, NO DM/2513503. La protección del diseño implica que ningún otro operador dentro de la UE, el Reino Unido o Noruega tiene derecho legal a fabricar, vender o importar copias de las barandillas de vidrio de ErgoSafe.

Introducción

ClickitUpPlus es un sistema de paneles de vidrio compuesto por un vidrio inferior fijo, un vidrio central móvil y un vidrio superior fijo. Este manual contiene información técnica e instrucciones paso a paso para una instalación correcta. Para garantizar una comprensión completa del funcionamiento del producto, la secuencia de montaje y los aspectos de seguridad relevantes, debe leerse todo el manual antes de comenzar la instalación. Una instalación incorrecta puede implicar riesgo de lesiones personales, daños en el producto y la anulación de la garantía.

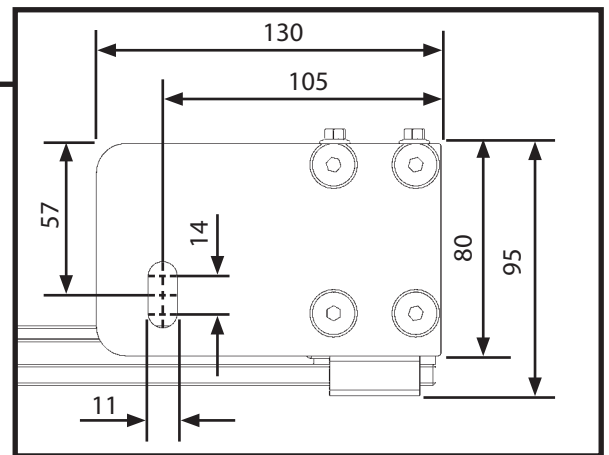
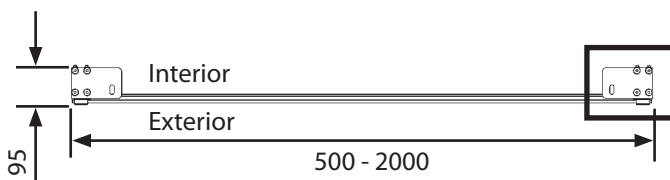
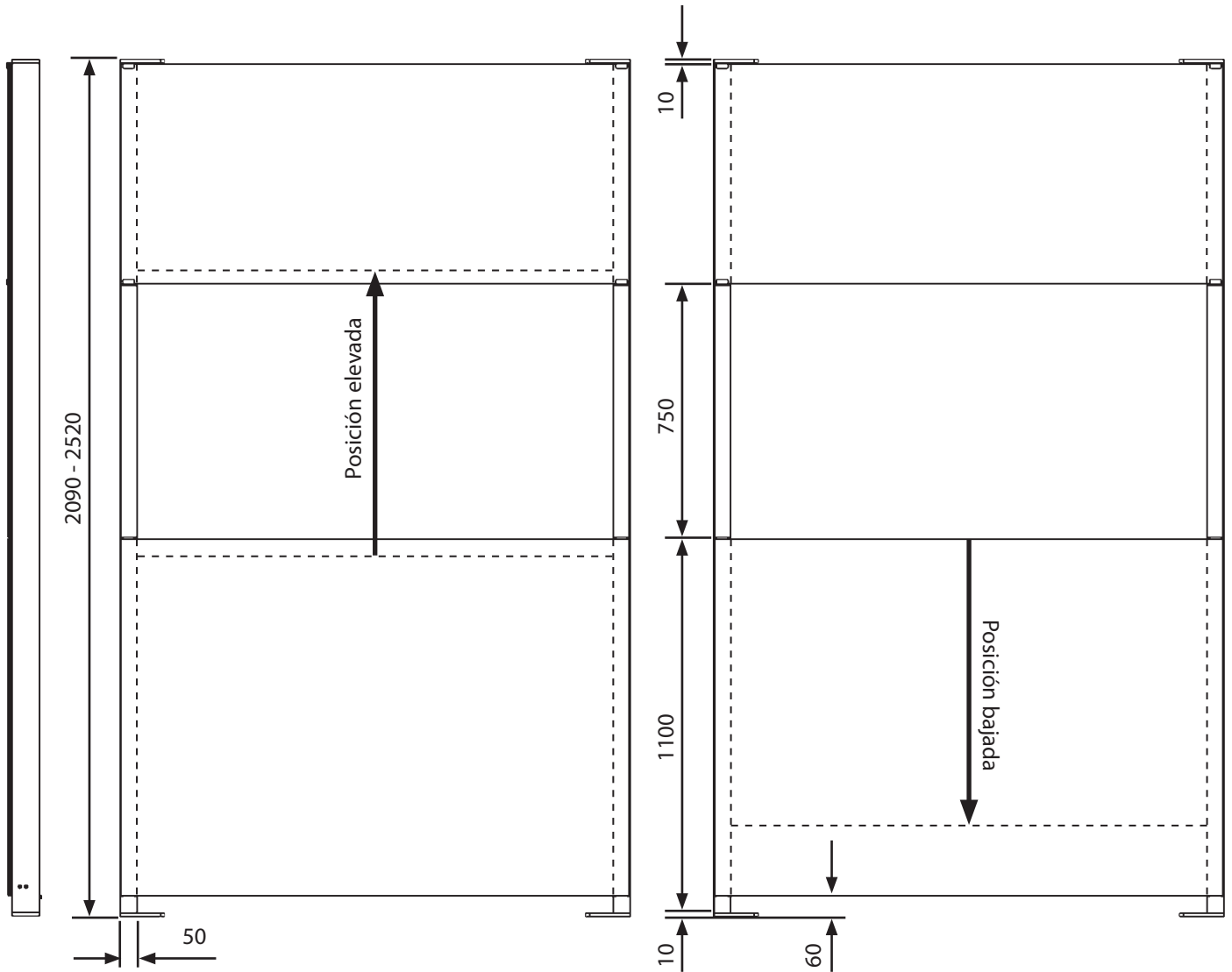
Especificaciones técnicas

Descripción	Panel acristalado con función elevable
Seguridad	ClickitUp® está marcado CE conforme a la Directiva de Máquinas 2006/42/CE El panel no debe instalarse donde exista riesgo de caída
Método de fabricación	Acrystalamiento estructural para fijar el vidrio a postes de aluminio
Función	El sistema utiliza tecnología de resorte de gas semiautomática
Fijación	Fijación al sustrato y estructura superior en cuatro puntos
Material	Vidrio, aluminio y acero inoxidable
Vidrio	Vidrio templado de seguridad: 8 mm fijo, 6 mm móvil
Altura	2090–2520 mm incluidas fijaciones
Ancho	500 - 2000 mm
Profundidad	95 mm
Tratamiento superficial	Postes y anclajes suministrados en anodizado negro estándar

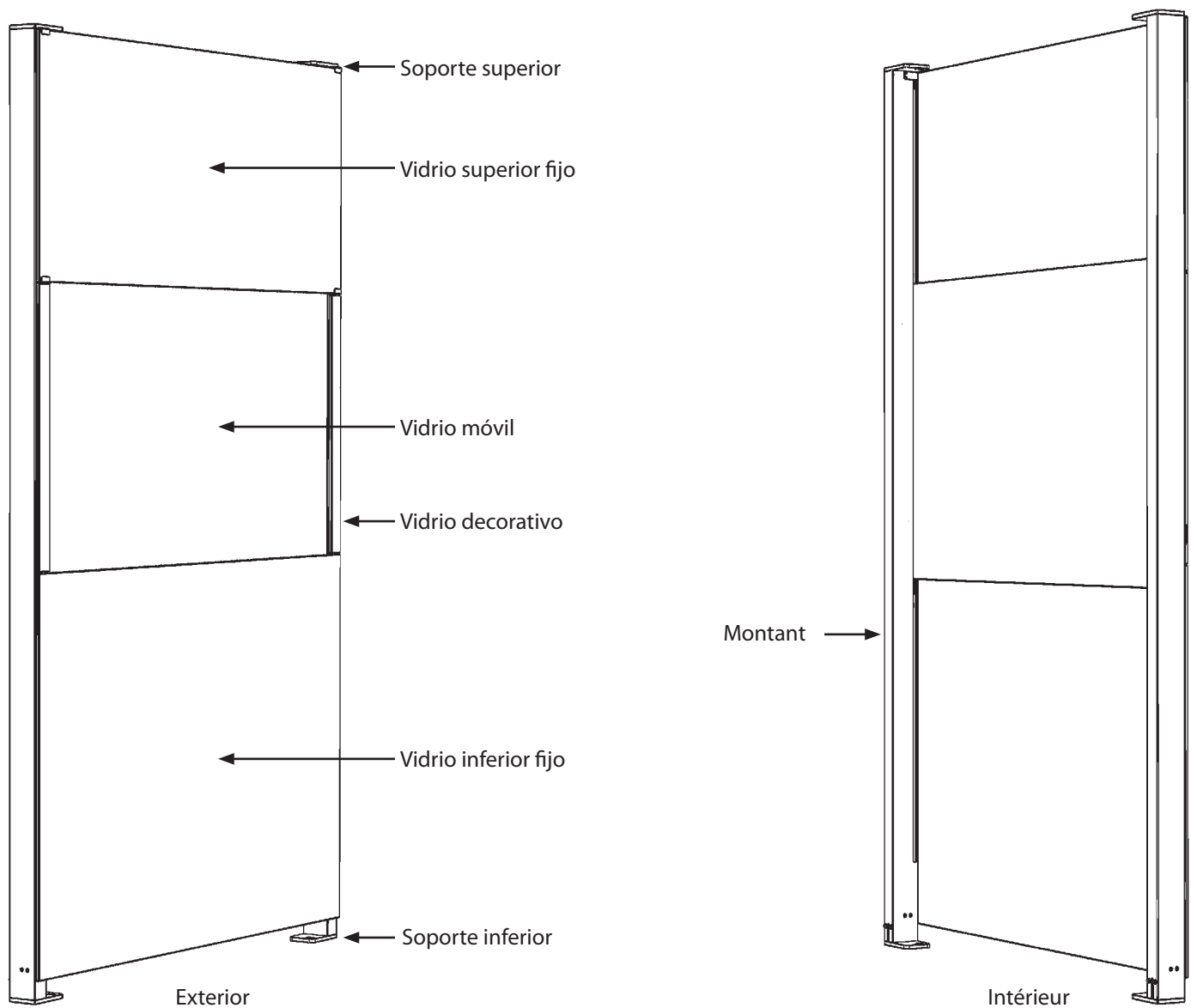
Descripción del producto

El vidrio móvil puede colocarse en dos posiciones: elevado o bajado, con una abertura de 750 mm en la posición bajada. El vidrio fijo inferior tiene una altura constante, mientras que la altura del vidrio fijo superior varía en función de la altura total elegida para el panel de vidrio.

La fijación al soporte y a la estructura superior se realiza mediante cuatro soportes ajustables en altura. Para información más detallada, consulte el plano siguiente. Todas las medidas se indican en milímetros.



ClickitUpPlus se entrega como una unidad completamente premontada con soportes ajustables integrados en la parte superior e inferior de los postes de aluminio. El panel de vidrio está listo para instalarse directamente en el lugar de montaje de acuerdo con las instrucciones de este manual. El perfil de goteo superior e inferior para la evacuación del agua está disponible como opción al realizar el pedido.



Recepción

Inspección de entrega

Al recibir la entrega, el destinatario es responsable de comprobar el estado de la mercancía y el número de bultos conforme al albarán de transporte. Los daños visibles deben documentarse con fotografías mientras el producto aún esté embalado y notificarse directamente en el albarán, así como al conductor y a la empresa de transporte antes de firmar la recepción. Los daños ocultos deben documentarse y notificarse inmediatamente al descubrirse, y a más tardar dentro de los siete días posteriores a la recepción. Después de este plazo no podrán presentarse reclamaciones por discrepancias en la entrega. Los daños ocultos solo podrán notificarse si la mercancía permanece en el lugar de descarga en el momento del descubrimiento.

Descarga desde el palé

Coloque el palé sobre una superficie estable y nivelada antes de iniciar la descarga. Cada sección está asegurada individualmente en la entrega. Para evitar lesiones y daños, la descarga debe realizarse de forma controlada:

1. Retire cuidadosamente el plástico de embalaje.
2. Retire las secciones que se van a instalar. Tenga en cuenta que los elementos son pesados y requieren una manipulación cuidadosa. Utilice varias personas o equipos de elevación adecuados. No levante por la parte móvil.
3. Asegure las secciones restantes. Verifique que estén colocadas de forma estable y sigan aseguradas individualmente para evitar que vuelquen.

Preparativos

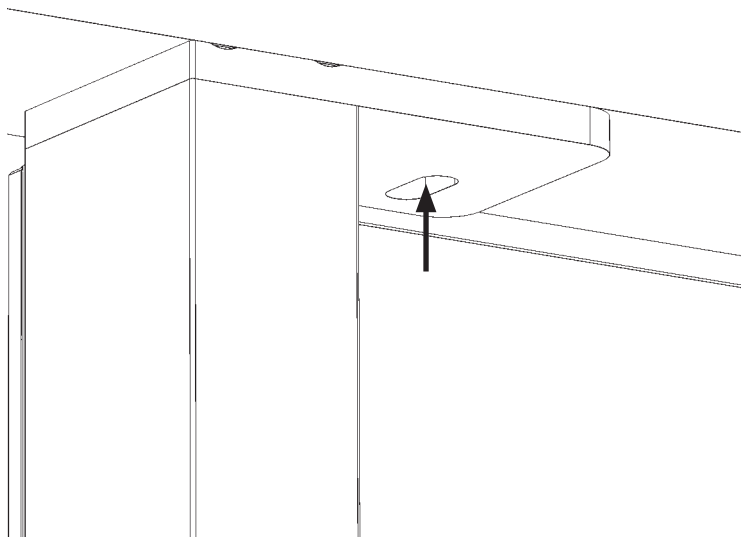
Para garantizar una instalación correcta de ClickitUpPlus, deben realizarse las siguientes preparaciones antes de comenzar el trabajo.

- Para garantizar una instalación correcta de ClickitUpPlus, deben realizarse las siguientes preparaciones antes de comenzar el trabajo.
- Verifique que el sustrato tenga la capacidad de carga suficiente para soportar el peso del panel y las cargas por viento y uso normal.
- El sustrato debe ser plano y uniforme para garantizar el correcto funcionamiento.
- Las superficies de fijación deben estar dimensionadas para una fijación segura. En caso de fijación sobre hormigón, debe colocarse una lámina de goma u otra barrera aislante.
- Verifique que las dimensiones de apertura y de las secciones coincidan con el plano y el pedido.
- Seleccione elementos de fijación adecuados al sustrato y la estructura superior. Si existen sistemas de drenaje cercanos, utilice tornillería sellada y resistente a la corrosión.
- Planifique la ubicación de los paneles de vidrio antes de comenzar la instalación. Asegúrese de que haya suficiente espacio para una manipulación segura, teniendo en cuenta su peso y tamaño.
- Utilice ayudas de elevación y evite levantar las secciones solo.
- No levante por la parte móvil.
- Evite instalar el producto con viento fuerte o en condiciones meteorológicas desfavorables.

Instalación

1. Fijación de los soportes superiores.

Se recomienda comenzar fijando los dos soportes superiores a la estructura superior. La fijación se realiza desde el interior del panel de vidrio, donde los soportes son accesibles. Si el producto está equipado con el perfil de goteo superior opcional, este debe colocarse entre los soportes superiores y la estructura superior antes de la fijación. El perfil de goteo queda sujeto entre ambos. Para más información, consulte el apartado Perfiles de goteo en Instalación.



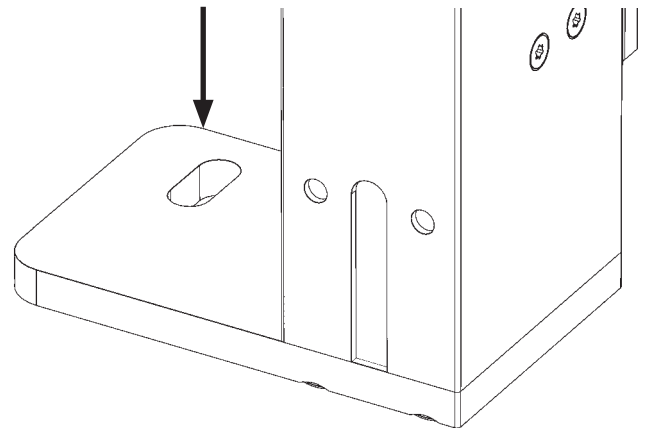
2. Ajuste del panel de vidrio

Compruebe que el panel de vidrio esté aplomado y nivelado, por ejemplo con un nivel de burbuja. Esto es importante para garantizar un funcionamiento correcto y un resultado final estético.

3. Fijación de los soportes inferiores

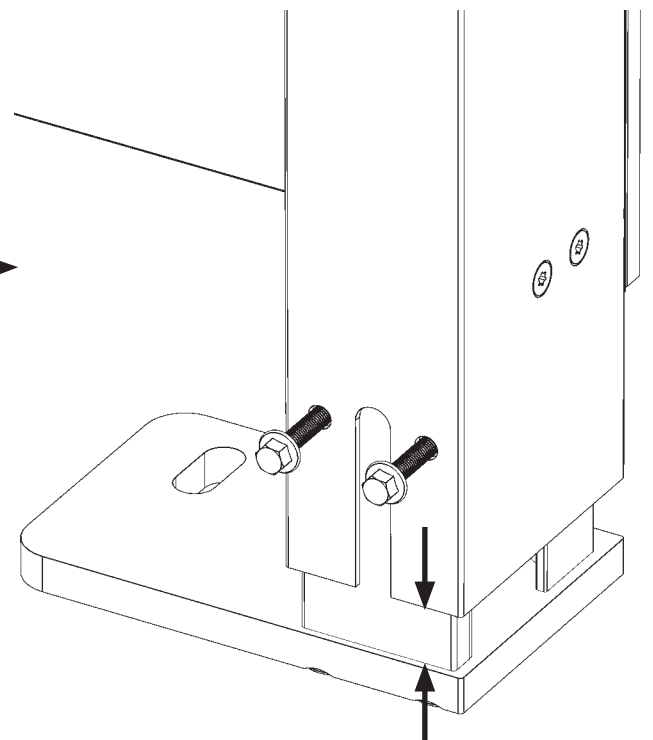
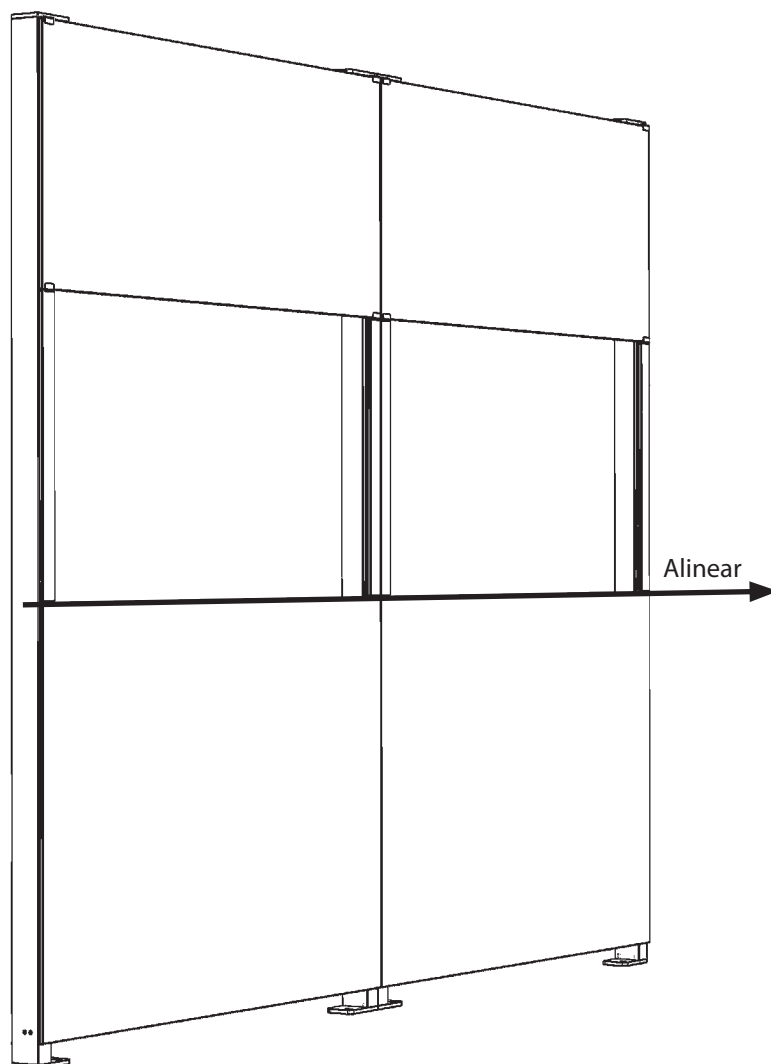
Una vez que la sección esté correctamente ajustada, los soportes inferiores se fijan al sustrato. Tenga en cuenta que si la superficie está inclinada, los postes quedarán en su posición inferior en el punto más alto del sustrato.

Si el producto está equipado con el perfil de goteo inferior opcional, este se coloca entre los postes de la sección sobre los anclajes al suelo antes de fijar los soportes inferiores. Para más información sobre montaje y funcionamiento, consulte la sección Perfiles de goteo en Instalación.



4. Ajuste de altura en superficies inclinadas

Si es necesario, las secciones pueden montarse a diferentes alturas sobre los anclajes al suelo para compensar pendientes del sustrato. Para un resultado final uniforme y estético, las secciones deben instalarse niveladas para que el borde superior de los vidrios fijos inferiores quede alineado entre secciones. Utilice un nivel para asegurar el ajuste correcto de altura. Se incluyen tornillos de fijación. La fijación se realiza desde la parte posterior del panel de vidrio.



5. Autocontrol

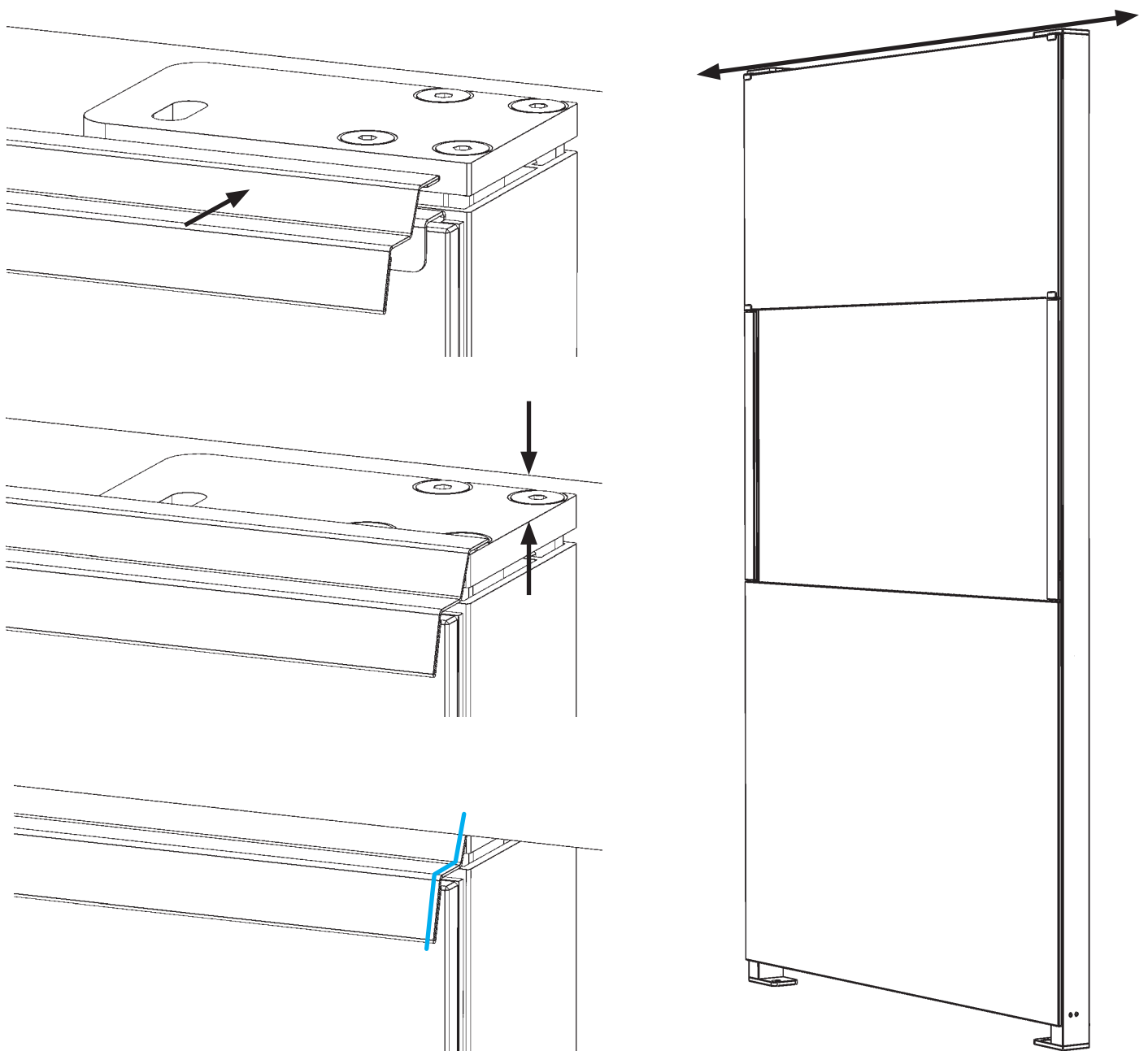
Después de la instalación, compruebe el funcionamiento correcto del producto.

- Suba y baje el vidrio móvil varias veces para asegurar un movimiento suave sin ruidos anormales.
- Asegúrese de que ninguna pieza esté dañada o montada incorrectamente.

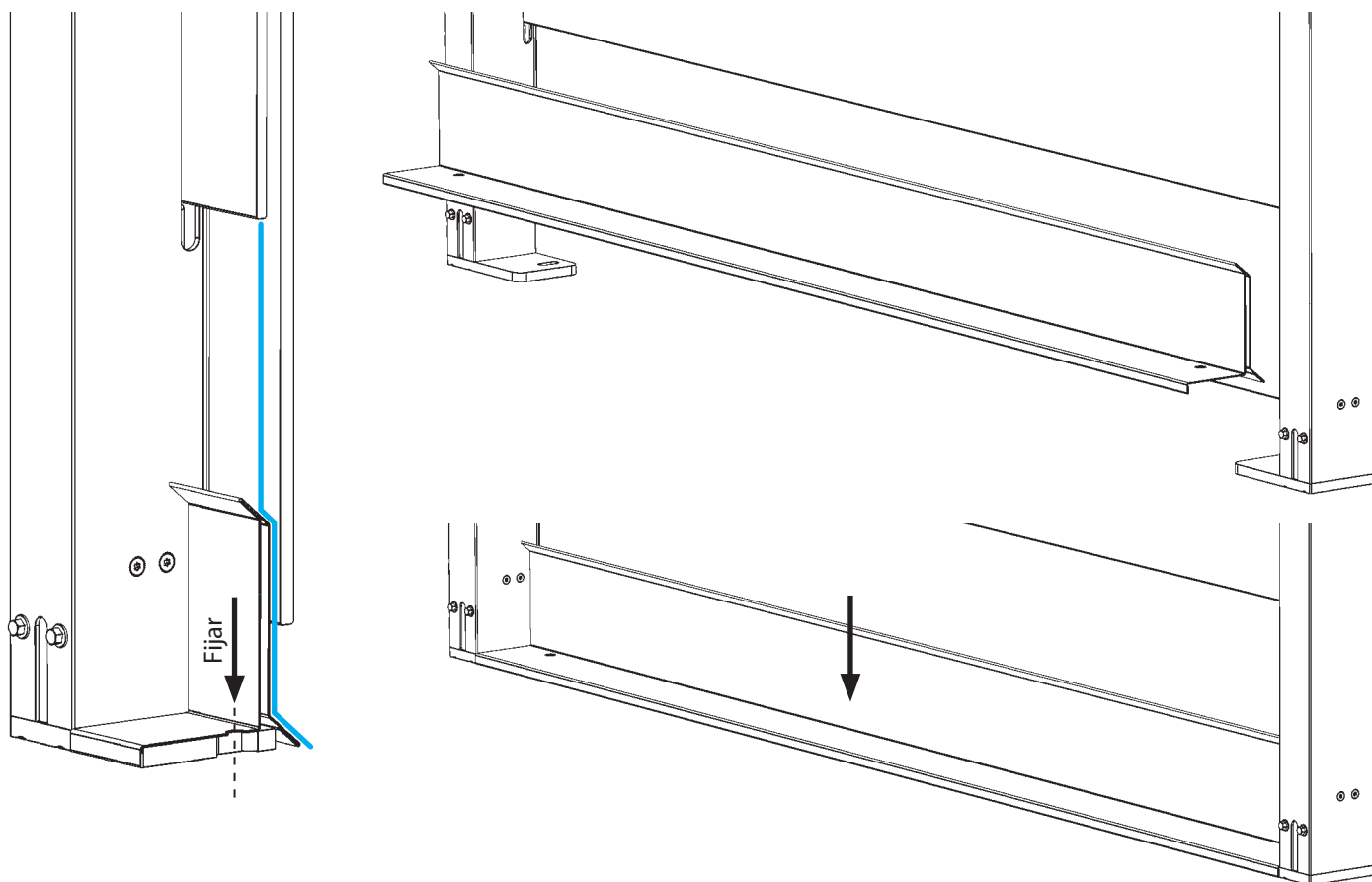
6. Perfiles de goteo

ClickitUpPlus puede equiparse con perfiles de goteo superiores e inferiores que mejoran el funcionamiento del producto en entornos exteriores mediante una evacuación eficaz del agua. Se venden por separado y pueden seleccionarse como opción al realizar el pedido.

El perfil de goteo superior se instala entre los soportes superiores del panel de vidrio y la superestructura, donde queda sujeto durante la fijación.



El perfil inferior se coloca entre los postes sobre los anclajes al suelo. Perfore un orificio a cada lado y fíjelo junto con los anclajes.



7. Marcado de contraste.

Aplique marcas de contraste en las superficies de vidrio para mejorar la seguridad y la accesibilidad. Esto suele ser un requisito legal en entornos públicos. Las marcas deben colocarse a dos alturas para garantizar su visibilidad. Compruebe siempre la normativa aplicable.

Uso

La parte móvil del panel de vidrio está equilibrada mediante un resorte de gas que proporciona un movimiento semiautomático. Para bloquear el vidrio en posición bajada, presiónelo manualmente hacia abajo. Al presionarlo nuevamente, el mecanismo de bloqueo se libera y el vidrio se eleva lentamente. El funcionamiento puede verse afectado por la fricción y la temperatura. En algunos casos puede ser necesaria asistencia manual para alcanzar la posición superior. Durante largos periodos sin uso, ClickitUpPlus debe permanecer en posición elevada.

Advertencia – Riesgo de atrapamiento

Existe riesgo de atrapamiento al subir o bajar el vidrio móvil. Preste especial atención a la zona entre el borde inferior del vidrio y la parte inferior de la ranura del perfil de aluminio por donde se desplaza. El producto no debe ser utilizado por niños sin supervisión de un adulto. Extreme la precaución cuando el vidrio esté en movimiento.

Viento fuerte

En caso de viento fuerte, ClickitUpPlus debe permanecer en posición elevada.

Mantenimiento

El producto requiere un mantenimiento mínimo, pero se recomienda una limpieza regular y una inspección visual para garantizar el funcionamiento continuo y la seguridad.

- Enjuague el interior de los postes de aluminio con agua a través de la ranura vertical para eliminar cualquier suciedad.
- Limpie el exterior de los perfiles de aluminio con un paño húmedo y un detergente suave. No utilice ácidos fuertes, productos alcalinos ni abrasivos que puedan dañar el anodizado.
- Limpie el vidrio con un paño suave o esponja junto con agua tibia y un detergente suave. Evite productos o herramientas abrasivas que puedan rayar la superficie del vidrio.
- Después de largos periodos de inactividad, la sección móvil puede elevarse y bajarse varias veces para garantizar un funcionamiento suave continuo.

Garantía

Para que la garantía sea válida deben cumplirse las siguientes condiciones:

- Se debe contactar al vendedor para la evaluación conforme a las condiciones vigentes. El vendedor confirmará si el defecto está cubierto. Cualquier intervención sin aprobación de ErgoSafe se realiza bajo responsabilidad del cliente y anula la garantía.
- Debe indicarse el número de serie y aportar fotografías claras del defecto. Las piezas sustituidas deben devolverse al vendedor.

De lo contrario, se pierde el derecho a la garantía. No cubre instalación incorrecta ni asentamientos estructurales.

Solución de problemas

El vidrio no sube completamente. Puede ocurrir tras tormenta o asentamiento estructural.

Acción: Levantar manualmente.

El vidrio no baja completamente.

Acción: Retirar suciedad u obstáculos.

En caso de fallo del mecanismo: contactar al distribuidor.

Desmontaje

Si se requiere desmontaje, por ejemplo para mantenimiento, traslado o reciclaje, debe realizarse con el mismo cuidado que la instalación. Asegúrese de que ClickitUpPlus esté en posición elevada.

Reciclaje

ClickitUpPlus está diseñado con materiales reciclables para un ciclo de vida más sostenible. Al final de su vida útil, los componentes pueden desmontarse y clasificarse según la normativa aplicable.

EC conformity declaration

(Referred to 2006/42/EG, Annex 2A)

Manufacturers:

Company name: ErgoSafe AB
Address: Reparatörgatan 1, 302 62 Halmstad
Representative: Fredrik Johansson, CEO
Document no:

Authorised person:

Name: Fredrik Johansson, CEO
Company name: ErgoSafe AB
Address: Reparatörgatan 1,
SE-302 62 Halmstad

Hereby declare that the machine

ClickitUp[®]

comply with all applicable legal provisions in the Machinery Directive 2006/42/EG

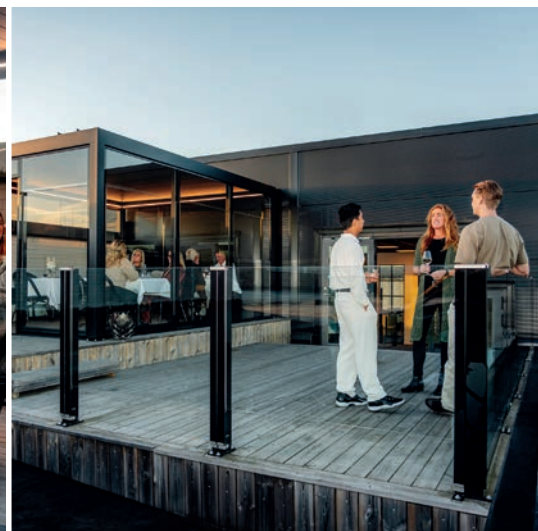
The following directives have been implemented:
2006/42/EG (the Machinery Directive)

The following harmonizing standards have i.a. applied:
SS-EN ISO 12100:2010 (Safety of machinery, general principles for design, risk assessment and risk reduction)

Halmstad 2016-12-21



Fredrik Johansson, CEO



ClickitUp[®]

by ErgoSafe[®]