



# CiUPivotDoorPlus

## Manual de instrucciones



ClickitUp®  
by ErgoSafe®

# Índice

|                               |    |
|-------------------------------|----|
| Introducción.....             | 3  |
| Especificación técnica.....   | 3  |
| Descripción del producto..... | 4  |
| Recepción.....                | 5  |
| Preparativos .....            | 6  |
| Instalación.....              | 6  |
| Uso.....                      | 14 |
| Mantenimiento.....            | 14 |
| Garantía.....                 | 14 |
| Solución de problemas.....    | 14 |
| Desmontaje.....               | 15 |
| Reciclaje.....                | 15 |



**Diseñado y fabricado en Suecia.** La barandilla de vidrio de ErgoSafe bajo la marca ClickitUp® está protegida por diseños registrados: EU 002416248-0001-0005 (marzo 2014), GB 90024162480001-0005, EU 015096653-0001-0002, GB, NO DM/2513503. La protección del diseño implica que ningún otro operador dentro de la UE, el Reino Unido o Noruega tiene derecho legal a fabricar, vender o importar copias de las barandillas de vidrio de ErgoSafe.

# Introducción

CiUPivotDoorPlus es una puerta de vidrio con bisagra pivotante y panel superior, diseñada para utilizarse junto con el sistema ClickitUpPlus. Este manual contiene información técnica e instrucciones paso a paso para una instalación correcta. Para garantizar una comprensión completa del funcionamiento del producto, el orden de montaje y los aspectos de seguridad relevantes, debe leerse el manual completo antes de comenzar la instalación. Una instalación incorrecta puede implicar riesgo de lesiones personales, daños al producto y la anulación de la garantía.

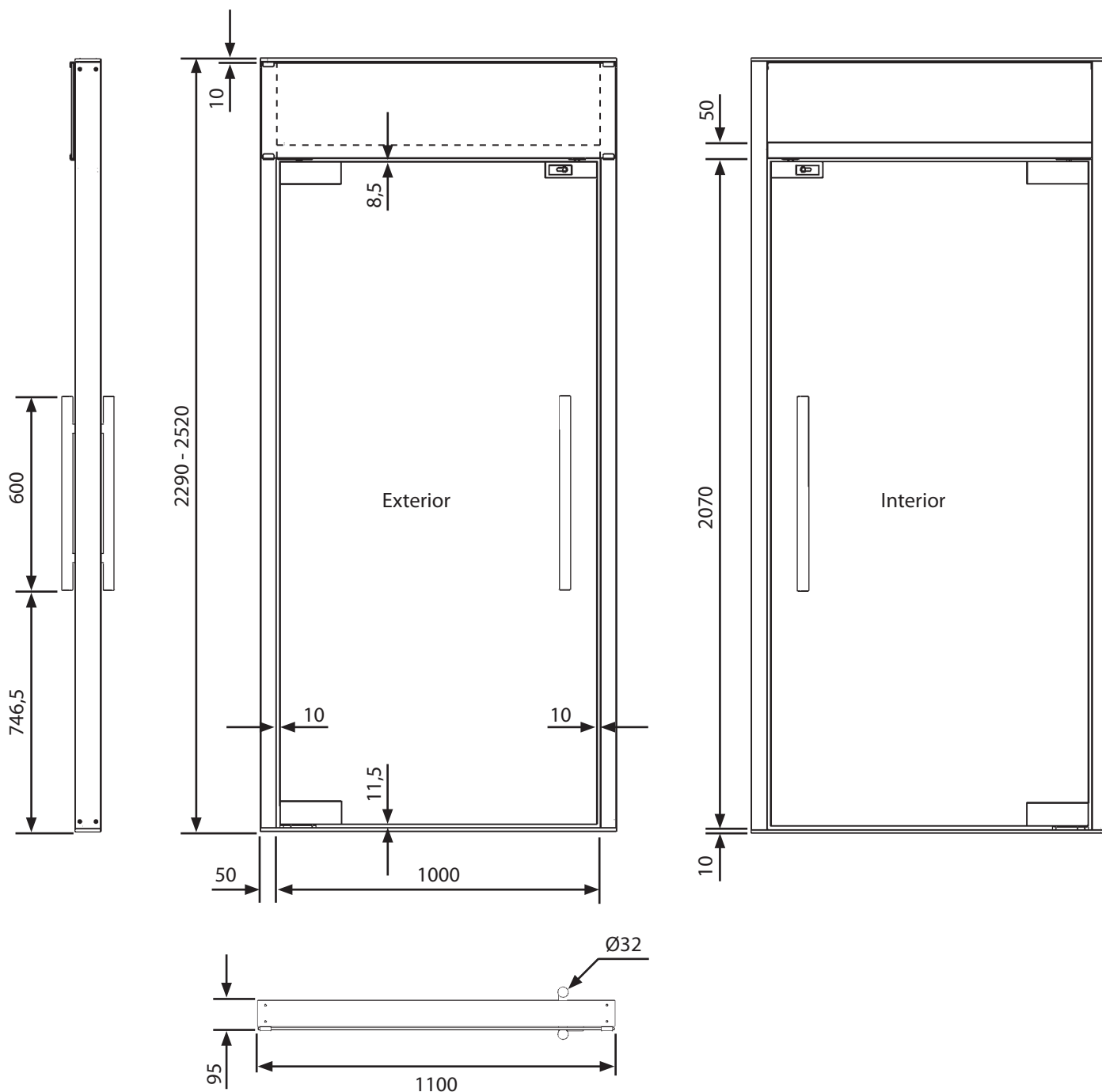
## Especificaciones técnicas

|                                |   |
|--------------------------------|---|
| <b>Descripción</b>             | Puerta batiente de doble acción acristalada con suspensión pivotante y panel superior integrado   |
| <b>Método de fabricación</b>   | Se utiliza structural glazing para fijar el panel superior (vidrio fijo) a los postes de aluminio |
| <b>Fijación</b>                | Fijación al suelo, estructura superior y secciones ClickitUpPlus adyacentes                       |
| <b>Material</b>                | Vidrio, aluminio y acero inoxidable   |
| <b>Vidrio</b>                  | Vidrio templado de seguridad: 10 mm puerta, 8 mm panel superior                                   |
| <b>Altura</b>                  | 2290–2520 mm  |
| <b>Ancho</b>                   | 1100 mm   |
| <b>Profundidad</b>             | 95 mm   |
| <b>Cerradura</b>               | Cerradura negra con llave, bloqueo interior y exterior  |
| <b>Manija</b>                  | Manija cilíndrica vertical negra en interior y exterior   |
| <b>Tratamiento superficial</b> | Postes y fijaciones suministrados en acabado anodizado negro estándar                             |

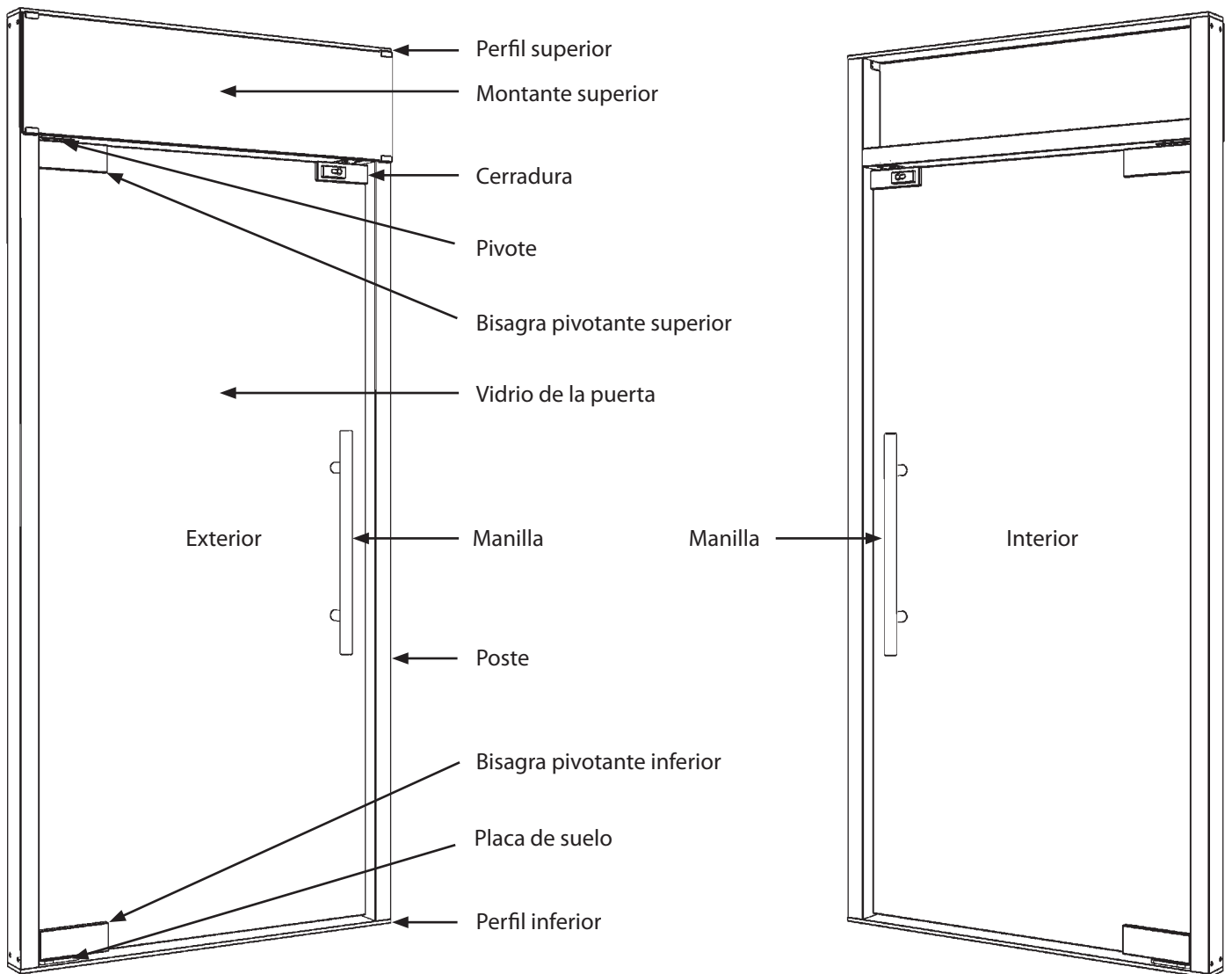
## Descripción del producto

CiUPivotDoorPlus es una puerta acristalada de doble acción con suspensión pivotante, lo que significa que la puerta puede abrirse tanto hacia dentro como hacia fuera. Se maneja con manillas a ambos lados de la hoja, y una cerradura integrada con llave permite el bloqueo tanto desde el interior como desde el exterior. El vidrio de la puerta tiene dimensiones fijas, mientras que la altura del montante superior se adapta a la altura total deseada. La elección de apertura a derecha o a izquierda se realiza al realizar el pedido y no puede modificarse posteriormente.

El perfil superior e inferior actúan como puntos de fijación durante la instalación, en combinación con la fijación a las secciones adyacentes de ClickitUpPlus. Para más información, consulte el plano siguiente. Todas las dimensiones se indican en milímetros.



La hoja de la puerta se suministra por separado del marco y está equipada con bisagras pivotantes y caja de cerradura preinstaladas para facilitar la instalación. La placa de suelo del pivote inferior está montada en la parte inferior del marco. El perno pivotante superior y las manillas se suministran por separado y se instalan según las instrucciones incluidas.



## Recepción

### Control de entrega

En el momento de la recepción, el destinatario es responsable de verificar el estado de la mercancía y el número de bultos según el albarán de entrega. Los daños visibles deben documentarse con fotografías mientras el producto aún esté embalado y anotarse en el albarán, informando también al conductor y a la empresa de transporte antes de firmar. Los daños ocultos deben documentarse y notificarse inmediatamente al detectarlos, como máximo dentro de los siete días posteriores a la recepción. Transcurrido este plazo, no se podrán presentar reclamaciones. El daño oculto solo puede notificarse si la mercancía permanece en el lugar de descarga.

### Descarga desde palé

Coloque el palé sobre una superficie estable y nivelada antes de comenzar la descarga. Para evitar lesiones personales y daños al producto, la descarga debe realizarse de forma controlada:

1. Retire cuidadosamente el plástico de embalaje.
2. Levante los componentes con cuidado. Utilice siempre varias personas al levantar la hoja de la puerta, ya que es pesada y frágil.
3. Asegúrese de que los componentes restantes estén estables y asegurados individualmente para evitar que se vuelquen.

# Preparativos

Para garantizar una instalación correcta y sin problemas de CiUPivotDoor, deben realizarse los siguientes preparativos antes de comenzar el trabajo.

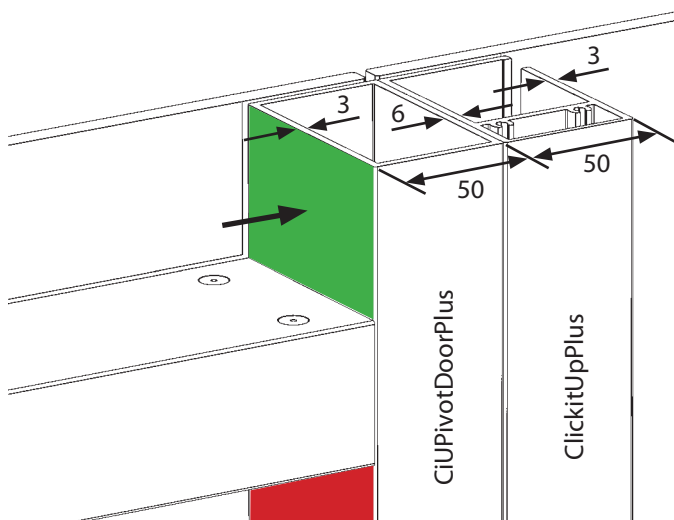
- Verifique que la base tenga suficiente capacidad de carga para soportar el peso propio de la puerta y las cargas generadas por el viento y el uso normal.
- La base debe estar nivelada y uniforme para garantizar un montaje y funcionamiento correctos.
- Las superficies de fijación deben estar dimensionadas para permitir una fijación segura. Al fijar sobre hormigón, debe colocarse una lámina de goma u otra barrera aislante entre los soportes y la superficie de hormigón para minimizar el riesgo de corrosión y daños.
- Verifique que las dimensiones de apertura y de la puerta coincidan con el plano y el pedido.
- Seleccione elementos de fijación adecuados al material de la base y la estructura superior. En construcciones con sistemas de drenaje situados directamente junto a los puntos de fijación, deben utilizarse tornillos estancos resistentes a la corrosión para evitar la penetración de agua.
- Planifique la ubicación de la puerta antes de comenzar la instalación.
- Asegúrese de que haya suficiente espacio para una manipulación segura, teniendo en cuenta su peso y tamaño.
- No levantar solo.
- Evite instalar el producto con viento fuerte o en condiciones meteorológicas adversas.

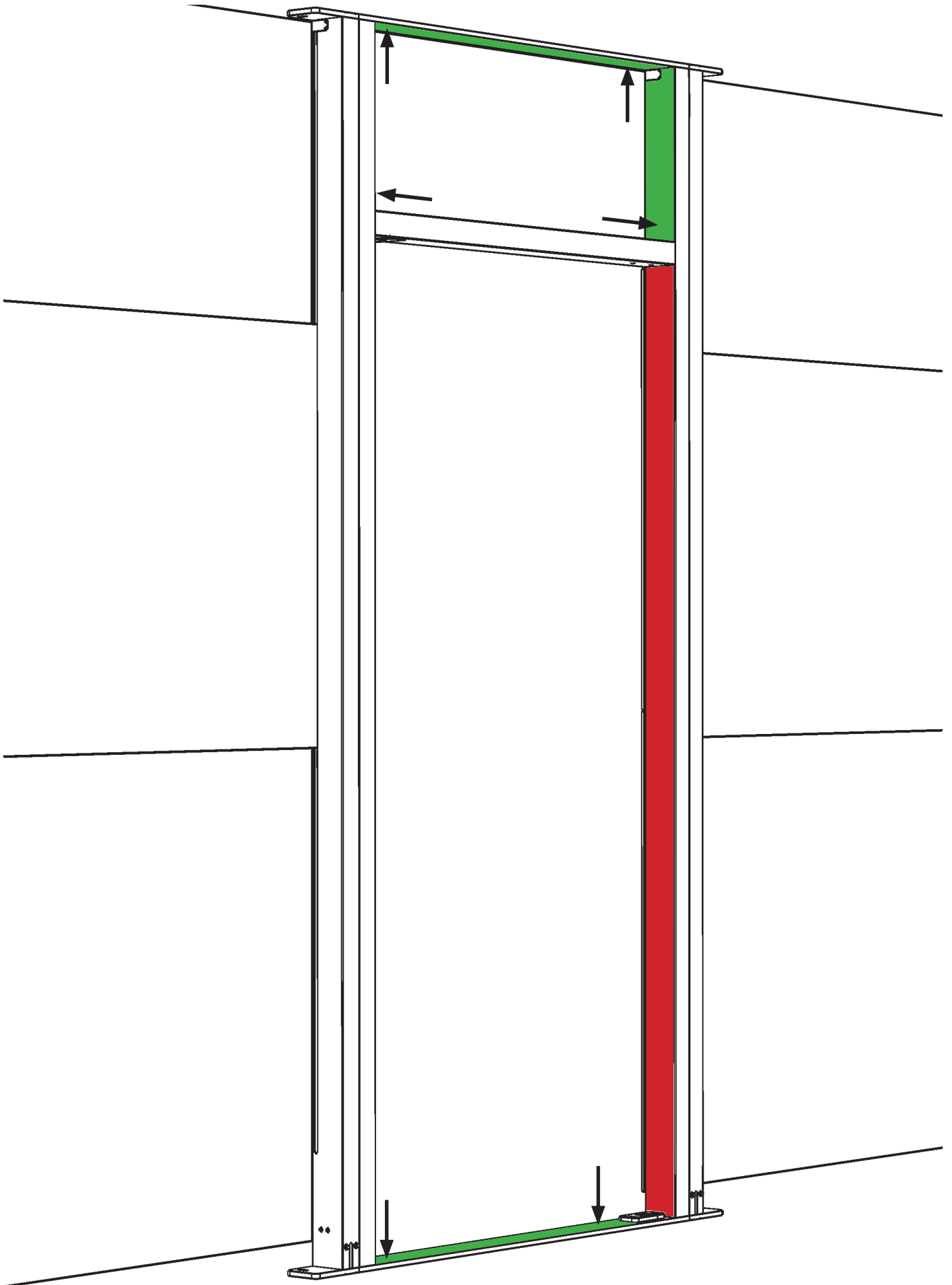
# Instalación

## 1. Fijación del marco de la puerta

Se recomienda comenzar fijando el marco de la puerta a la base y a la estructura superior. Compruebe que el marco esté nivelado y aplomado. A continuación, fije el marco con elementos de fijación adecuados al material. Durante la instalación, se recomienda colocar las fijaciones lo más cerca posible de las esquinas tanto en la parte superior como inferior. Esto proporciona máxima estabilidad y minimiza el riesgo de movimiento o deformación en la estructura. Dado que la parte inferior se coloca directamente sobre la base, puede surgir un pequeño espacio entre la parte superior y la estructura superior. Para evitar que la parte superior se deforme al apretar los tornillos, este espacio debe compensarse con un separador antes de la fijación.

El marco de la puerta también debe fijarse lateralmente a las secciones adyacentes de ClickitUpPlus para garantizar la estabilidad. Esta fijación solo puede realizarse dentro de la zona del montante superior para no interferir con ninguna pieza móvil de ClickitUpPlus. Se recomienda colocar los tornillos lo más abajo posible dentro de este espacio para obtener la mejor transferencia de carga posible y reducir el riesgo de movimiento en la estructura.

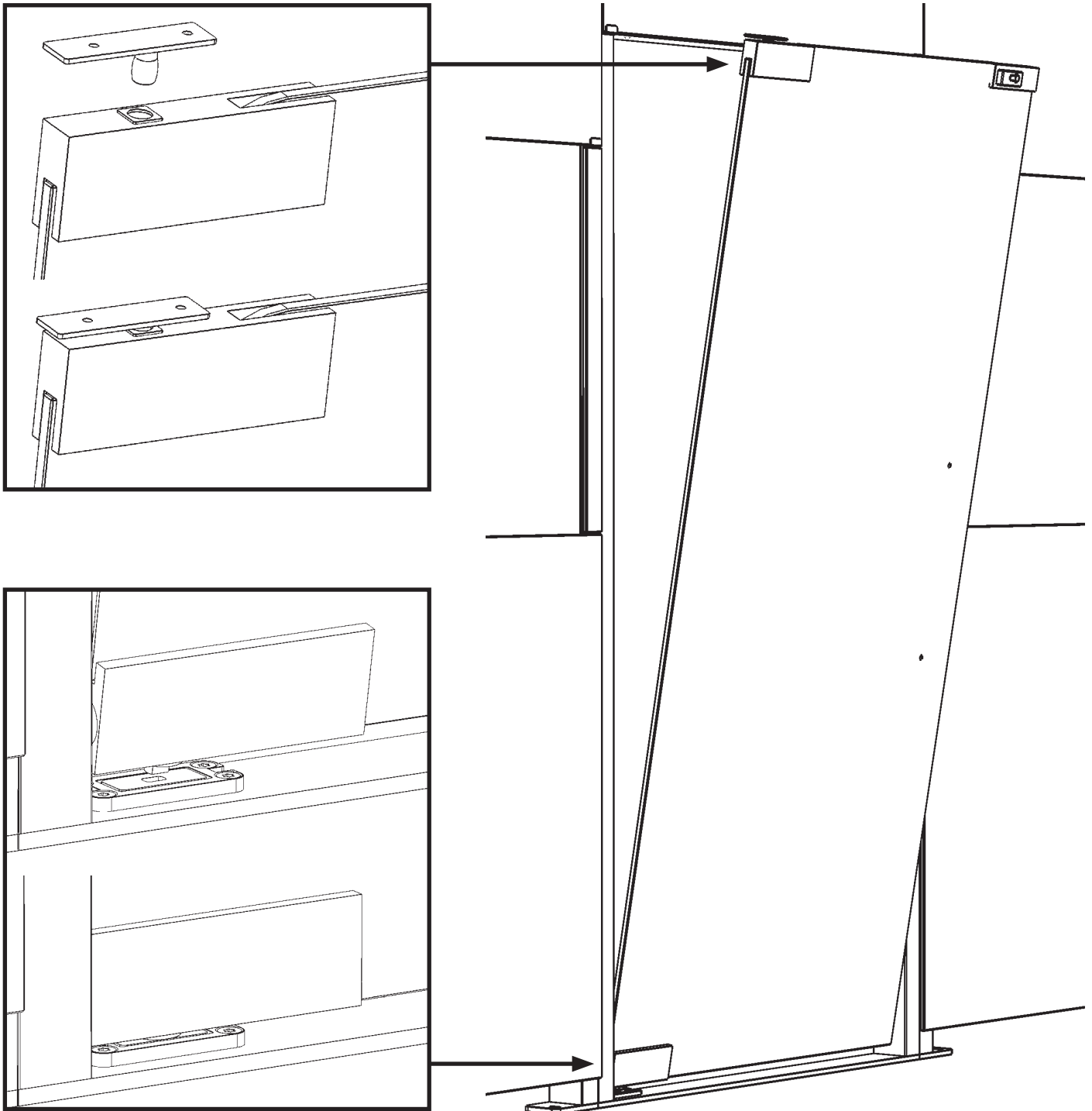


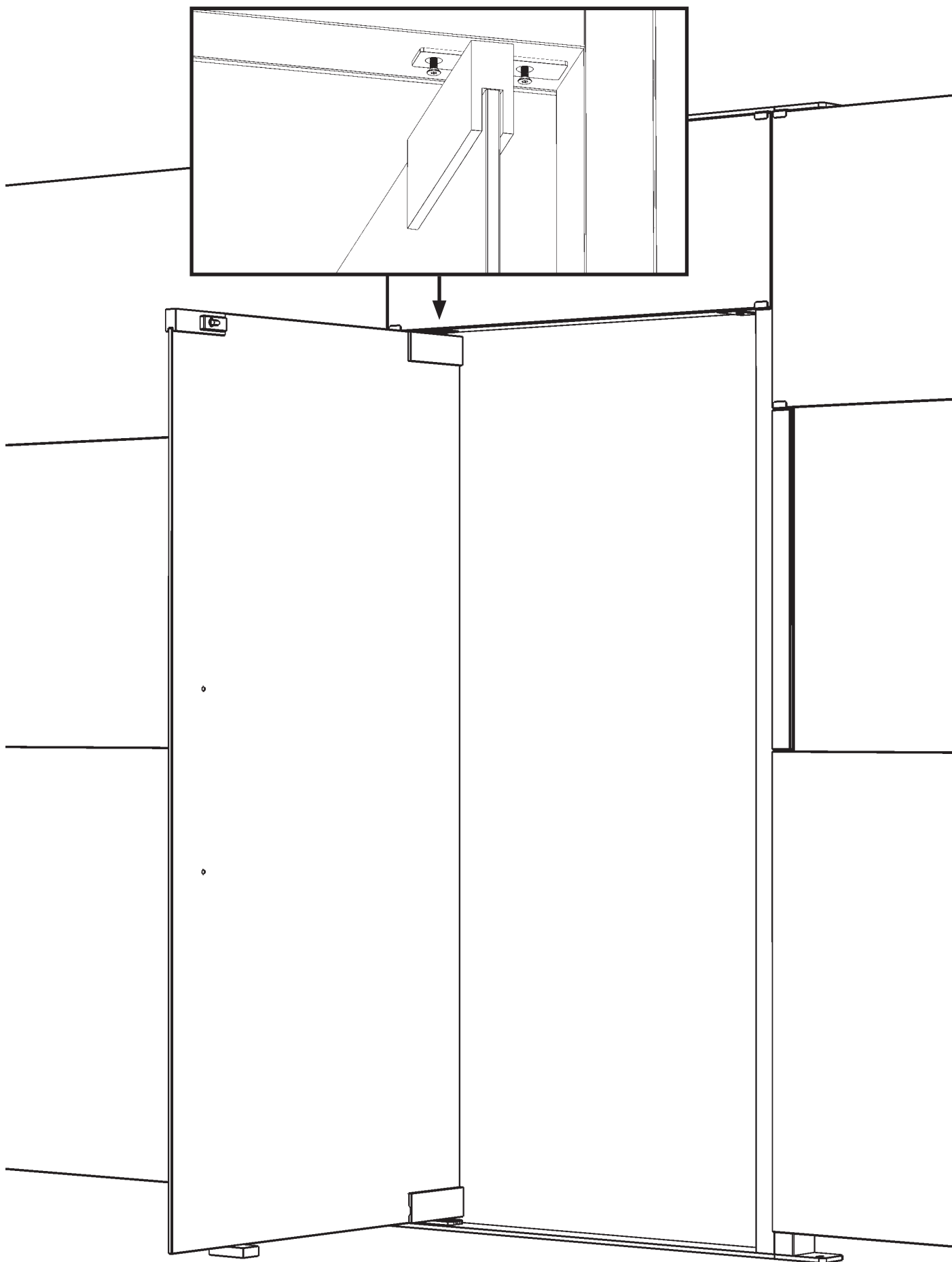


## 2. Instalación de la hoja de la puerta

La hoja de la puerta se suministra con bisagras pivotantes superior e inferior preinstaladas. La placa de suelo del pivote inferior está montada en la parte inferior. El perno pivotante se instala después de colocar la hoja en el marco.

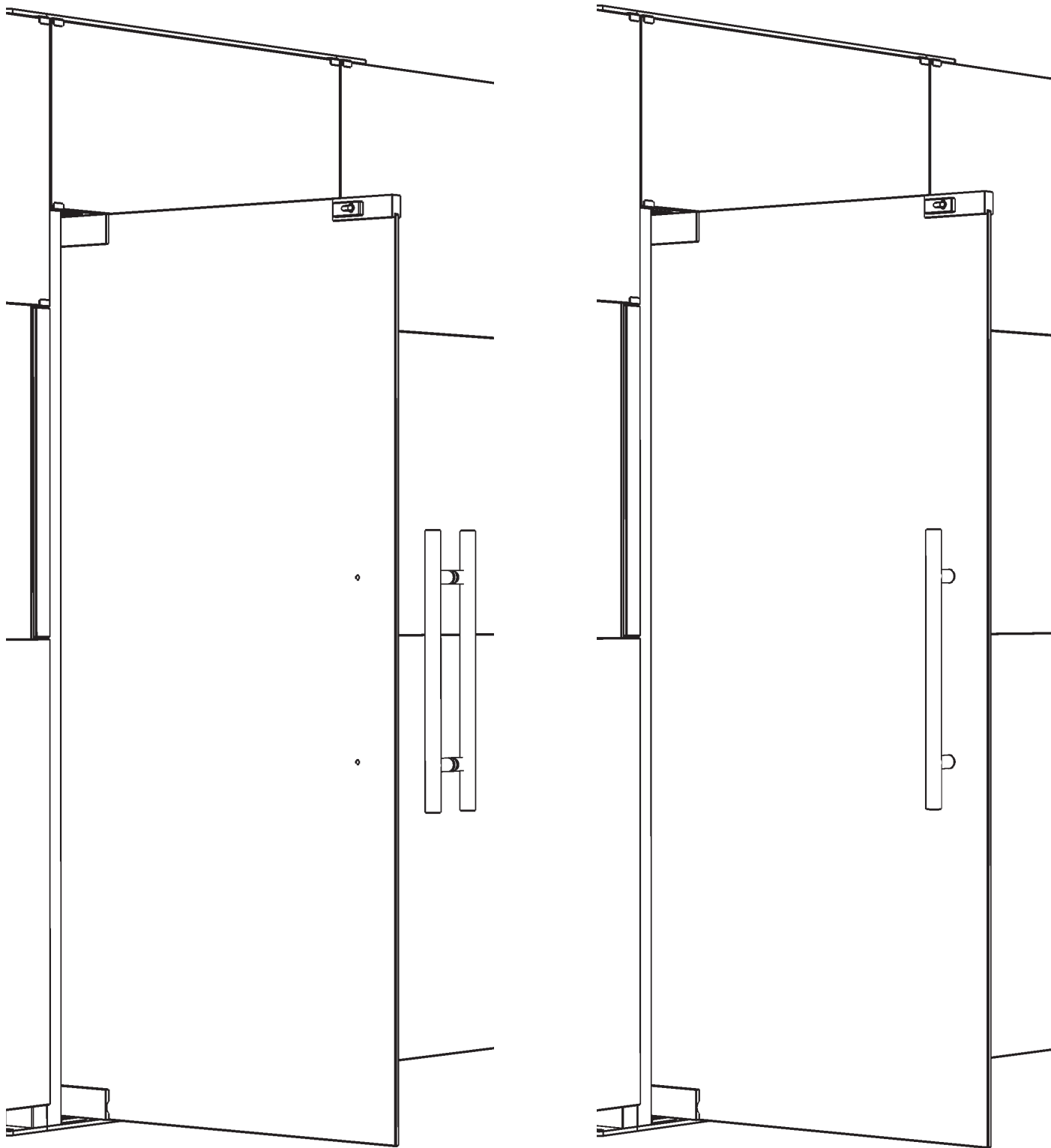
- Compruebe que el perno pivotante esté presionado en la bisagra pivotante superior, pero no atornillado.
- Compruebe que el pestillo esté bajado (en posición abierta/desbloqueada).
- Levante la hoja de la puerta en el marco y enganche la bisagra inferior en la placa de suelo.
- Abra la puerta aproximadamente 90° para acceder al perno pivotante superior. Sujete la parte inferior del vidrio durante todo el proceso, ya que en este punto solo está fijado por la bisagra inferior.
- Atornille el perno pivotante en la parte superior del marco para asegurar la hoja de la puerta.





### 3. Instalación de manijas

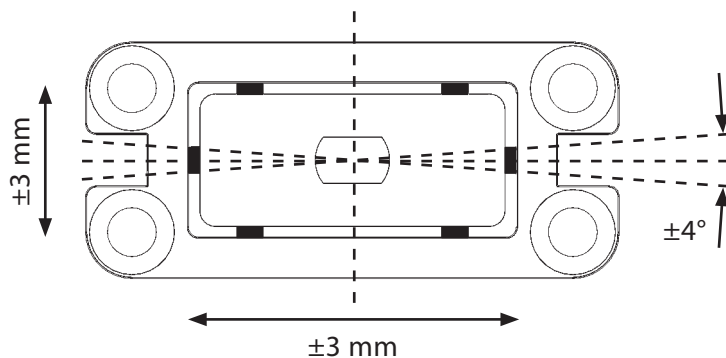
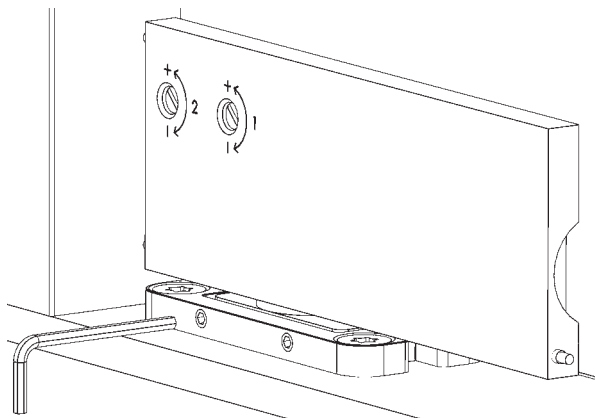
Monte las manijas en ambos lados de la hoja. No olvide colocar las juntas entre el vidrio y las manijas para evitar cargas puntuales y grietas en el vidrio. Apriete los tornillos de manera uniforme y con un par moderado.



#### 4. Ajuste de bisagras pivotantes

La bisagra inferior ofrece varias opciones de ajuste para adaptar el funcionamiento de la puerta si es necesario.

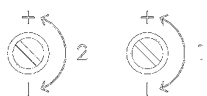
- **Posición base de la hoja:** La placa de suelo de la bisagra inferior puede ajustarse con seis tornillos para garantizar la correcta posición de la hoja. Utilice la llave Allen suministrada.



- **Ángulo de apertura y posición fija:** La puerta puede abrirse hasta 160° en ambas direcciones. A 90° se detiene en una posición fija, pero puede abrirse más si se continúa empujando.
- **Velocidad de cierre:** Regula la velocidad desde abierta hasta casi cerrada. Mayor velocidad significa cierre más rápido, menor velocidad movimiento más suave.
- **Velocidad de frenado:** Regula el frenado en los últimos 10° antes del cierre. Lenta da cierre suave, rápida cierre más directo.

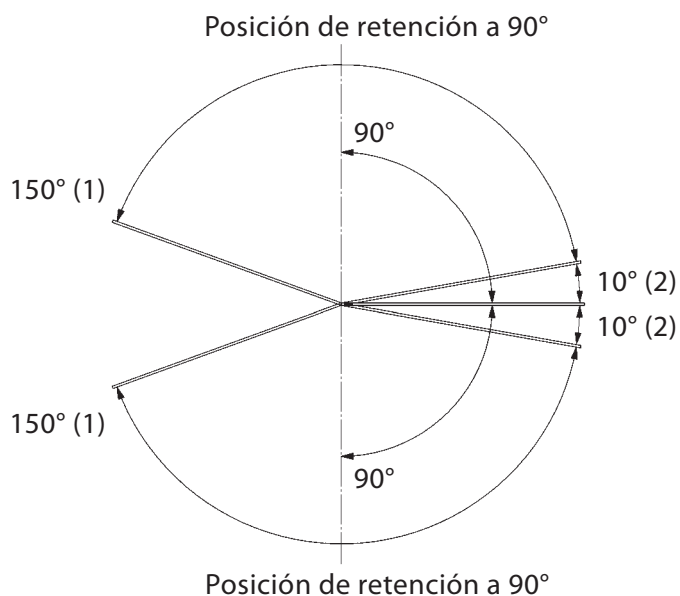
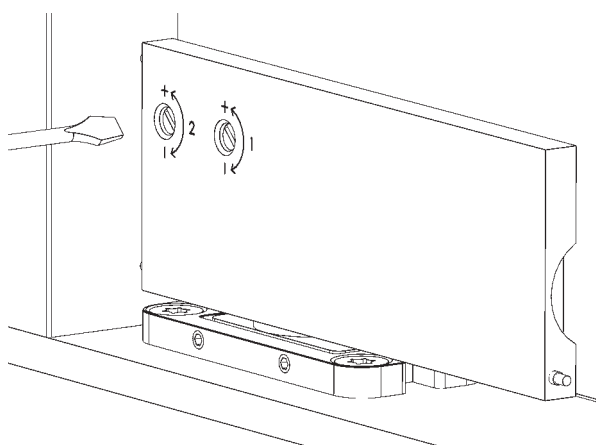
Puede verse afectada por la temperatura. Con frío cierra más lento, con calor más rápido. Es normal por las propiedades del aceite.

El ajuste se realiza con los tornillos de la bisagra según la imagen.

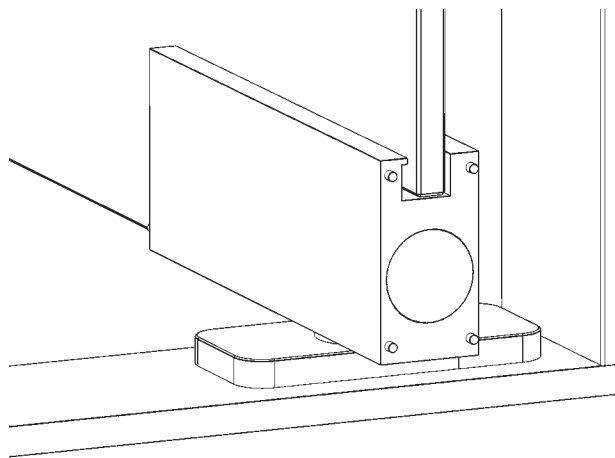
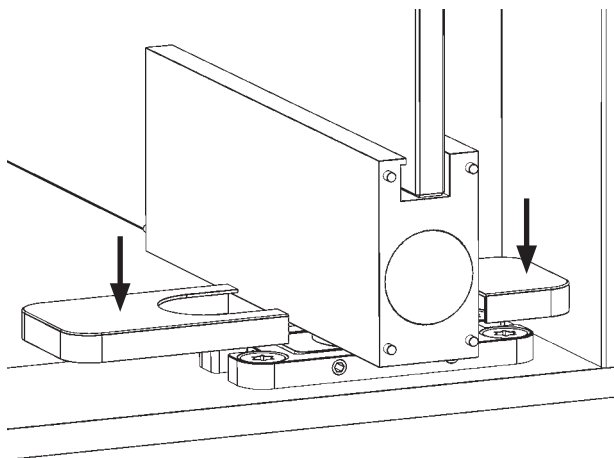


1. Velocidad de cierre

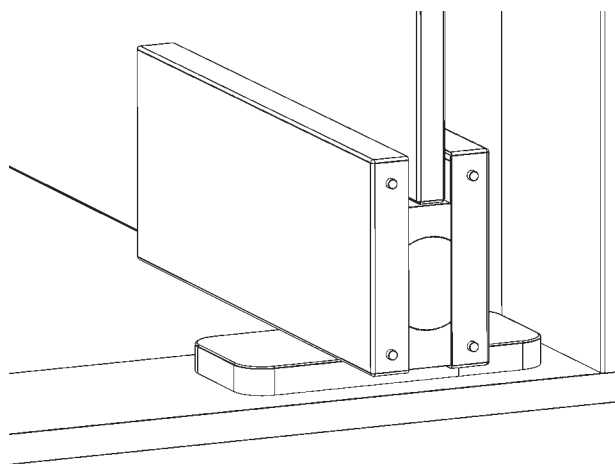
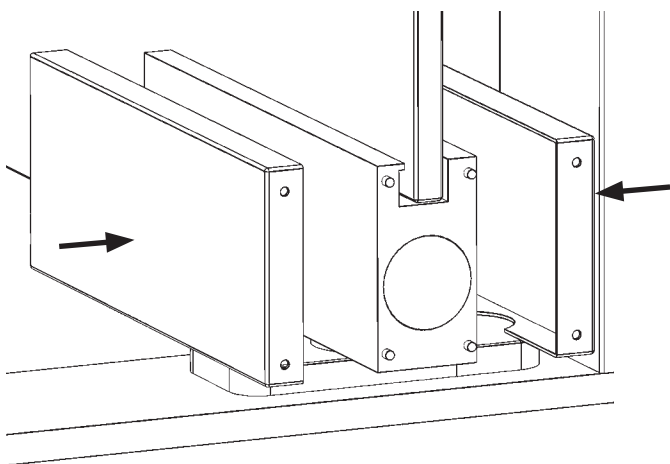
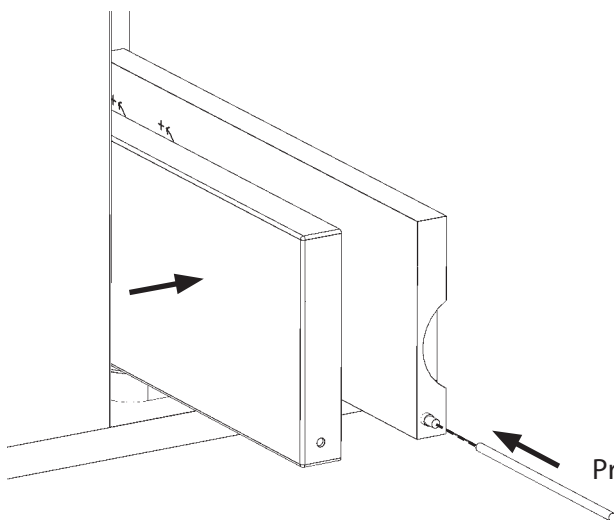
2. Velocidad de frenado



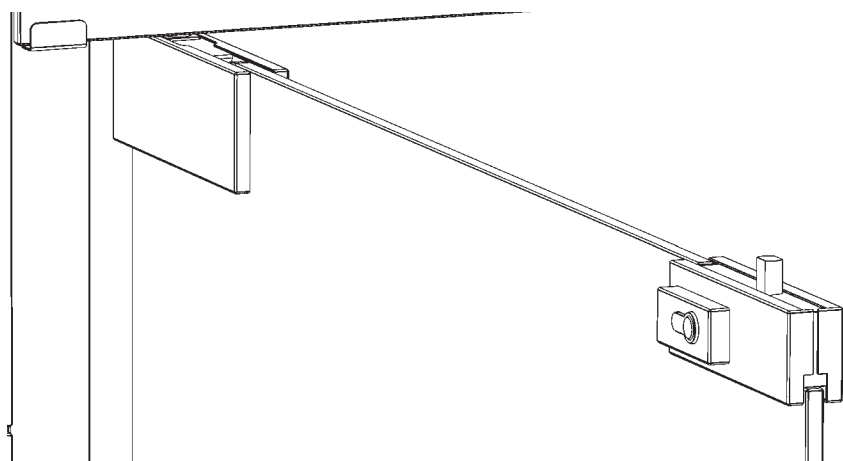
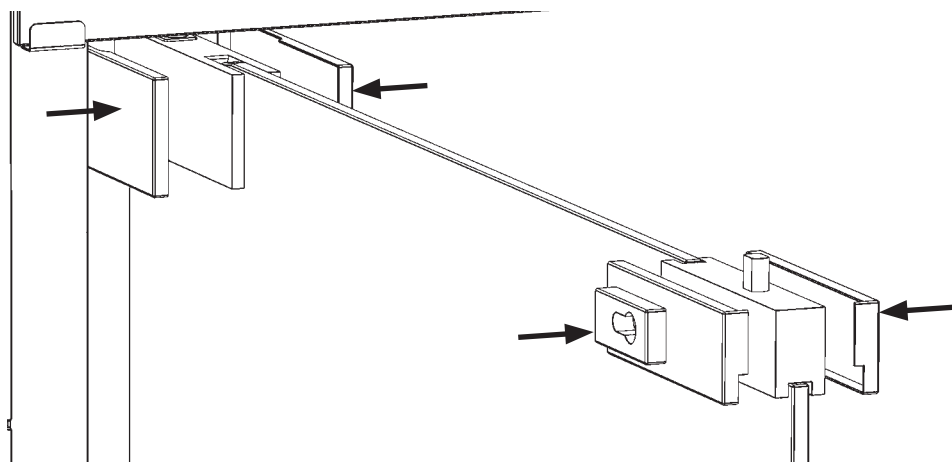
**5. Montaje de tapas de cobertura** Instale las tapas en las bisagras y la carcasa de la cerradura para proteger los componentes y dar al producto un aspecto limpio y uniforme.



La mayoría de los herrajes están equipados con pasadores fijos y con resorte que fijan las tapas. Durante el montaje o desmontaje, presione los pasadores con resorte para liberar la tapa.



Continúe según el mismo principio hasta que todas las tapas estén en su lugar.



## 6. Autocontrol

El producto debe inspeccionarse después de la instalación para garantizar un funcionamiento correcto.

- Verifique que la puerta se abra y cierre suavemente en ambas direcciones.
- Verifique que la cerradura y la manilla funcionen correctamente.
- Asegúrese de que ninguna pieza esté dañada o mal instalada.

## 7. Marcado de contraste

Mejore la seguridad y la accesibilidad aplicando marcados de contraste en las superficies de vidrio. En muchos países, esto es un requisito legal en entornos públicos. Las marcas deben colocarse a dos alturas para ser claramente visibles tanto para personas sentadas como de pie. La forma y el color pueden variar, pero deben proporcionar un contraste adecuado con el fondo. Verifique siempre la normativa vigente en el lugar de instalación.

## Uso

La puerta se abre y se cierra con una ligera presión en cualquier dirección y vuelve automáticamente a la posición cerrada, ya que la bisagra pivotante dispone de función de autocierre. La puerta debe manipularse con cuidado para evitar daños en el vidrio, los herrajes y el marco.

### **Advertencia – riesgo de aplastamiento**

Tenga en cuenta que el espacio libre entre el lado de las bisagras de la hoja y el marco constituye una posible zona de atrapamiento. Evite colocar los dedos en esta zona al abrir y cerrar.

### **Viento fuerte**

En caso de viento fuerte, la puerta debe mantenerse cerrada y, en entornos expuestos, también bloqueada para evitar movimientos involuntarios que puedan causar lesiones personales o daños materiales.

## Mantenimiento

El producto requiere un mantenimiento mínimo; sin embargo, se recomienda una limpieza periódica y una inspección visual para garantizar un funcionamiento y una seguridad continuos.

- Limpie el exterior de los perfiles de aluminio con un paño húmedo y un detergente suave. No utilice ácidos fuertes, limpiadores alcalinos ni productos abrasivos que puedan dañar el anodizado.
- Limpie el vidrio con un paño suave o una esponja utilizando agua tibia y un detergente suave. Evite limpiadores o herramientas abrasivas que puedan rayar la superficie del vidrio.
- Limpie la cerradura con un paño seco o aire comprimido. Lubrique las piezas móviles con un spray para cerraduras.

## Garantía

Para que la garantía sea válida, deben cumplirse las siguientes condiciones:

- En caso de reclamación de garantía, se debe contactar con el vendedor para evaluar la reclamación conforme a las condiciones de garantía vigentes. El vendedor es responsable de confirmar si el defecto está cubierto por la garantía. Tenga en cuenta que cualquier intervención o medida realizada sin la aprobación del departamento de reclamaciones de ErgoSafe se realiza bajo su propia responsabilidad y anula la garantía.
- En casos de garantía, debe indicarse el número de serie del producto junto con una fotografía que muestre claramente el defecto reclamado.
- En caso de sustitución de piezas, estas deberán devolverse obligatoriamente al vendedor. De no hacerlo, el cliente perderá el derecho a la compensación en garantía.

**La garantía no cubre:** Instalación incorrecta o asentamientos en la base o en la estructura de madera.

## Solución de problemas

**La puerta no cierra completamente.** Una posible causa puede ser suciedad u obstrucción en la bisagra o el marco. Acción: Compruebe que nada bloquee el movimiento de la puerta y limpie si es necesario.

**La puerta se abre con demasiada fuerza.** Una posible causa puede ser que la puerta tenga muy poca resistencia de apertura/frenado. Acción: Aumente la resistencia de apertura/frenado.

**La puerta se mueve de forma incontrolada con el viento.** La puerta está desbloqueada o tiene muy poca resistencia de apertura/frenado. Acción: Bloquee la puerta o aumente la resistencia de apertura/frenado.

**La puerta no se puede bloquear.** Una posible causa es un fallo en el mecanismo de bloqueo o un ajuste incorrecto de, por ejemplo, las bisagras. Acción: Contacte con el distribuidor si es necesario.

## Desmontaje

En caso de que sea necesario desmontar el producto, por ejemplo para mantenimiento, traslado o reciclaje, el desmontaje deberá realizarse con el mismo cuidado que durante la instalación.

## Reciclaje

CiUPivotDoorPlus está diseñado teniendo en cuenta materiales reciclables, lo que contribuye a un ciclo de vida más sostenible. Al final de la vida útil del producto, los componentes pueden desmontarse, separarse y clasificarse fácilmente conforme a las normativas y recomendaciones vigentes para el reciclaje de materiales.



# ClickitUp<sup>®</sup>

by ErgoSafe<sup>®</sup>